

Paramount

Numéro d'article : EF-128-5

Numéro de modèle : BLT-999A-2

FOYER ÉLECTRIQUE À ENCASTRER

GUIDE DE L'UTILISATEUR



LIRE ET CONSERVER CES DIRECTIVES

Lire et consulter attentivement les présentes directives avant de procéder au montage, à l'installation, à la mise en marche et à l'entretien de cet article. Suivre toutes les consignes de sécurité.

LE DÉFAUT DE SE CONFORMER AUX MISES EN GARDE ET AUX DIRECTIVES DE FONCTIONNEMENT CONTENUES DANS LE PRÉSENT GUIDE POURRAIT PROVOQUER DE GRAVES DOMMAGES MATÉRIELS ET DES BLESSURES.

**** AVIS IMPORTANT ****

Ne pas retourner ce produit à l'endroit où il a été acheté

Veuillez composer notre numéro d'assistance sans frais :

1-800-561-5550

customercare@jrhome.com

pour joindre le service à la clientèle et obtenir des réponses à vos questions sur la garantie



Avant de commencer à installer cet appareil, prière de lire attentivement les directives en entier. Le défaut de se conformer aux directives pourrait entraîner une défaillance de l'appareil de chauffage, ce qui pourrait résulter en des blessures graves ou en des dommages matériels.

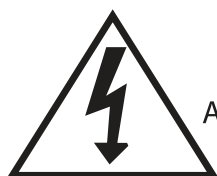
! AVERTISSEMENT: Tous les appareils de chauffage électriques sont dotés de pièces qui produisent de la chaleur ou des étincelles. Ne jamais utiliser dans un endroit où sont utilisés ou entreposés de l'essence, de la peinture ou des liquides inflammables.

! AVERTISSEMENT: Ce foyer électrique est testé et homologué pour n'être utilisé qu'avec les accessoires optionnels mentionnés dans les présentes directives. Utiliser des accessoires optionnels qui n'ont pas été testés précisément pour ce foyer électrique annule la garantie couvrant le foyer électrique et pose un risque d'accident.

À condition que le foyer électrique soit installé conformément aux présentes directives, il respecte les normes de construction et de sécurité préconisées par le Department of Housing and Urban Development en ce qui a trait à une installation dans des maisons préfabriquées.

CONSIGNES DE SÉCURITÉ

- 1/ Avant de brancher l'appareil à une prise de courant, vérifiez si le disjoncteur du circuit de la prise est amorcé.
- 2/ Il se peut que l'appareil de chauffage dégage une faible odeur, non dangereuse, lors de la première utilisation. Cette odeur est normale : elle provient des éléments chauffants internes qui sont chauffés pour la première fois. Par la suite, l'appareil ne dégagera plus d'odeur.
- 3/ Si l'appareil ne produit pas de chaleur, consultez la section consacrée au fonctionnement dans le manuel pour obtenir plus de détails.
- 4/ Utilisez un limiteur de surtension homologué CSA ou UL.



SA1965

ATTENTION
RISQUE DE CHOC ÉLECTRIQUE
NE PAS OUVRIR
AUCUNE PIÈCE INTERNE NE NÉCESSITE DE L'ENTRETIEN
TEMPÉRATURE ÉLEVÉE



SA1965

Garder les cordons électriques, les rideaux, les meubles et les matériaux combustibles à au moins 0,9 m (3 pi) du devant et des côtés de l'appareil.

⚠ ATTENTION: Température élevée! Risque d'incendie! Garder les cordons électriques, les rideaux, les meubles et les matériaux combustibles à au moins 0,9 m (3 pi) du devant et des côtés de l'appareil.

⚠ AVERTISSEMENT: Ne procéder à de l'appareil qu'après l'avoir débranché de son circuit d'alimentation électrique.

CONSIGNES DE SÉCURITÉ IMPORTANTES

CONSIGNES IMPORTANTES

L'utilisation d'appareils électriques nécessite des précautions élémentaires afin de réduire les risques d'incendie, de brûlures, de choc électrique, de blessures graves ou de mortalité. Voici ces précautions :

- 1/ Avant de brancher l'appareil à une prise de courant, vérifiez si le disjoncteur du circuit de la prise est amorcé.
- 2/ L'appareil peut devenir chaud quand il fonctionne. Afin de prévenir les brûlures accidentelles, éviter le contact entre la peau nue et les surfaces chaudes de l'appareil. S'assurer que les matériaux combustibles, comme les meubles, les oreillers, la literie, le papier, les vêtements et les rideaux, se trouvent à au moins 0,9 m (3 pi) du devant de l'appareil et loin des côtés et de l'arrière.
- 3/ Il est nécessaire d'observer une grande prudence quand des enfants utilisent l'appareil ou se trouvent à proximité de celui-ci ou quand l'appareil fonctionne sans surveillance immédiate.
- 4/ Toujours débrancher un foyer électrique qui ne sert pas.
- 5/ Ne pas faire fonctionner un appareil défectueux, qui est tombé ou qui a été endommagé d'une quelconque façon, ou dont le cordon ou la fiche sont endommagés. Retourner l'appareil à un point de service autorisé afin qu'il soit vérifié, que des réglages électriques ou mécaniques y soient apportés ou qu'il soit réparé.
- 6/ Ne pas utiliser à l'extérieur.
- 7/ L'appareil n'est pas conçu pour être utilisé dans une salle de bain, une salle de lessive ou des endroits semblables. Ne pas utiliser ni installer l'appareil dans un endroit où il pourrait tomber dans une baignoire ou un réservoir contenant de l'eau.
- 8/ Éviter de faire passer le cordon d'alimentation sous une moquette. Ne pas recouvrir le cordon d'un tapis, d'une bande de tapis, etc. Éloigner le cordon des endroits très passants où il pourrait faire trébucher quelqu'un.
- 9/ Pour débrancher l'appareil, tourner le bouton de commande à la position d'arrêt (OFF), puis retirer la fiche de la prise.
- 10/ Pour débrancher l'appareil, tourner le bouton de commande à la position d'arrêt (OFF), puis retirer la fiche de la prise.

CONSIGNES DE SÉCURITÉ IMPORTANTES

- 11/ Ne pas insérer ni permettre que s'infiltrent des corps étrangers dans les ouvertures d'aération ou d'évacuation au risque de recevoir un choc électrique, de provoquer un incendie ou d'endommager l'appareil.
- 12/ Pour prévenir le risque d'un incendie, ne jamais bloquer les prises d'air ou d'évacuation. Ne pas utiliser sur une surface non rigide, comme un lit, car cela risque d'obstruer les ouvertures.
- 13/ Tous les appareils de chauffage électriques sont dotés de pièces qui produisent de la chaleur ou des étincelles. Ne jamais utiliser dans un endroit où sont utilisés ou entreposés de l'essence, de la peinture ou des liquides inflammables.
- 14/ Ne pas utiliser l'appareil pour un autre emploi que celui décrit dans le présent Manuel. Un usage non recommandé par le fabricant pose un risque d'incendie, de choc électrique ou de blessures.
- 15/ Toujours utiliser des prises de courant mises à la terre et polarisées adéquatement.
- 16/ Toujours utiliser un disjoncteur de fuite à la terre s'il s'agit d'une exigence du code de l'électricité en vigueur.
- 17/ Toujours couper le courant alimentant l'appareil et le laisser refroidir avant de procéder au nettoyage, à l'entretien ou au déplacement de l'appareil.
- 18/ Afin de prévenir tout risque d'incendie, ne pas brûler de bois ou d'autres matériaux dans cet appareil.
- 19/ Si l'installation de nouveaux circuits ou de nouvelles prises de courant est nécessaire, toujours faire appel aux services d'un maître électricien pour éviter tout risque d'incendie.
- 20/ Au moment de transporter ou d'entreposer l'appareil, le placer dans un endroit sec et exempt de vibrations excessives afin d'éviter de l'endommager.
- 21/ Branchez toujours le générateur de chaleur directement dans une prise murale. Ne l'utilisez jamais avec une rallonge ou avec une barre d'alimentation.
- 22/ Ce foyer électrique n'est pas conçu pour des installations murales et / ou d'armoire / menuiserie à tolérance «zéro». L'accessibilité pour l'entretien et la maintenance doit être possible sans perturber la structure du bâtiment et / ou les finitions des armoires / menuiseries. Laissez un dégagement de 6 cm / 2,4" du haut de l'insert à toute surface de matériau de construction et un dégagement de 3 cm / 1,18" des côtés à toute surface de matériau de construction.

CONSERVEZ CES CONSIGNES!

HOMOLOGATIONS

L'appareil de chauffage a été testé conformément aux normes de la CSA en matière de radiateurs électriques fixes ou destinés au chauffage d'une pièce aux États-Unis et au Canada. Si vous avez besoin d'aide pendant l'installation, prière de communiquer avec le marchand de votre région.

Spécifications relatives au foyer

à encastrer

Dimensions L x P x H :	78cm x 24.8cm x 63.5cm
Poids net	42.2 lbs / 19.2 kg
Poids total	46.6 lbs / 21.2 kg
Tension	110 – 120 V
Fréquence	60 Hz
Watts	1400 W
Classement d'appareil de chauffage	4774 BTU s

Nota: Le câblage électrique et la mise à la terre de cet appareil de chauffage doivent être conformes aux codes en vigueur dans la région ou, en l'absence de tels codes, à la version la plus récente de la norme ANSI/NFPA 70 du code national de l'électricité ou à la norme CSA C22.1 du Code canadien de l'électricité, selon le cas.

CHOIX DE L'EMPLACEMENT DU FOYER



AVERTISSEMENT

Puisque le foyer électrique peut atteindre une température élevée, il ne doit pas être installé dans un endroit passant. S'assurer que les matières combustibles, comme les meubles, les oreillers, la literie, le papier, les vêtements et les rideaux se trouvent à au moins 0,9 m (3 pi) du devant de l'appareil.



AVERTISSEMENT

Ne pas utiliser ni installer l'appareil dans un endroit où il pourrait tomber dans une baignoire ou un réservoir contenant de l'eau.



MISE EN GARDE:

Ne pas exposer pas le foyer électrique aux intempéries (comme la pluie, etc.). Le port de gants et de lunettes de sécurité est nécessaire afin de se protéger pendant l'installation et l'entretien.



AVERTISSEMENT

Afin d'éviter tout contact avec de l'isolant affaissé ou à nu, le foyer électrique ne doit pas être installé contre un pare-vapeur ou de l'isolant apparent. Une surchauffe localisée peut survenir et provoquer un incendie.

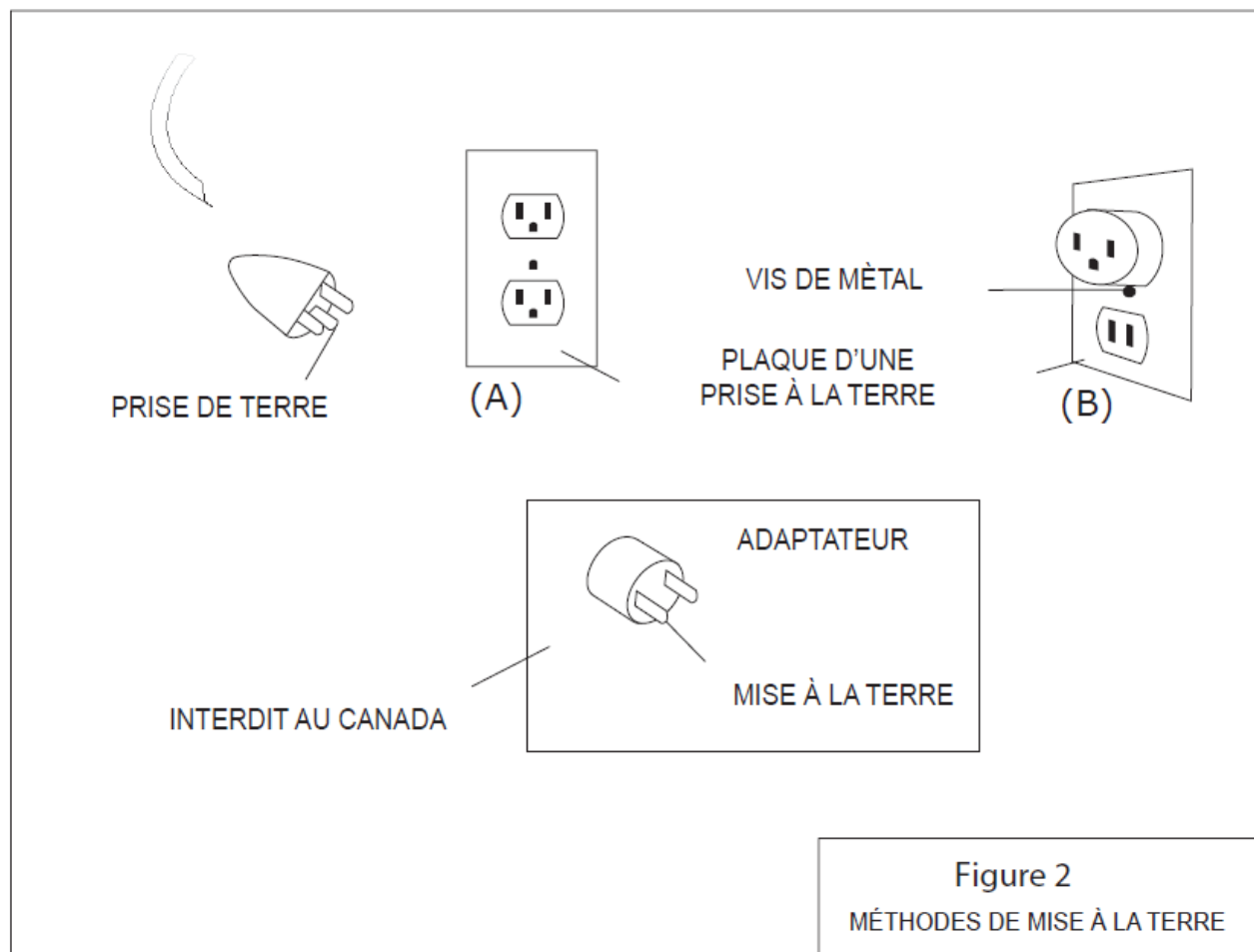
DÉBALLAGE ET MISE À L'ESSAI

Retirez avec soin l'appareil de la boîte. Avant d'installer l'appareil pour de bon, effectuez un test afin de vérifier s'il fonctionne correctement. Pour ce faire, branchez le cordon d'alimentation de l'appareil à une prise de 120 volts avec mise à la terre qui est installée à un endroit commode.

DIRECTIVES DE MISE À LA TERRE

Cet appareil à encastrer est conçu pour être utilisé avec une prise de courant de 120 volts. Le cordon d'alimentation est muni d'une fiche, voir le point A. Branchez toujours le générateur de chaleur directement dans une prise murale. Ne l'utilisez jamais avec une rallonge ou avec une barre d'alimentation.

Pour débrancher l'appareil, tourner les commandes à la position d'arrêt (OFF), puis débrancher la fiche de la prise.



INSTALLATION

AVERTISSEMENT : RISQUE D'INCENDIE!

Le cordon d'alimentation ne doit pas être coincé contre une arête vive. Afin d'éviter le risque d'incendie, de choc électrique ou de blessure, fixer le cordon en place afin d'éviter qu'il ne fasse trébucher une personne. Éviter de faire passer le cordon sous de la moquette. Ne pas recouvrir le cordon électrique d'une carpe, d'un tapis ou d'un article similaire. Éviter de laisser le cordon électrique dans un endroit passant où il pourrait faire trébucher quelqu'un.

AVERTISSEMENT : RISQUE D'INCENDIE!

Afin de d'éviter les risques d'incendie, ne pas obstruer les prises d'air ou les bouches de sortie d'air. Ne pas installer sur une surface molle qui risquerait de bloquer les ouvertures.

AVERTISSEMENT : RISQUE D'INCENDIE!

Ne pas projeter ni installer de l'isolant directement sur le foyer électrique

AVERTISSEMENT :

Le foyer électrique est testé et homologué pour n'être utilisé qu'avec les accessoires optionnels mentionnés dans les présentes directives. Utiliser des accessoires optionnels qui n'ont pas été testés précisément pour ce foyer électrique annule la garantie couvrant le foyer électrique et pose un risque d'accident.

AVERTISSEMENT :

Le fait de ne pas observer rigoureusement les présentes directives pose un risque d'incendie ou d'explosion ce qui pourrait entraîner des dommages matériels, des blessures ou même la mort. Ne pas entreposer ou utiliser de l'essence ou d'autres produits dégagant des vapeurs inflammables à proximité de cet appareil ou de tout autre appareil de chauffage.

LISTE DE VÉRIFICATION APRÈS INSTALLATION

- > Pour éviter de devoir reconstruire, le câblage d'alimentation électrique doit être réalisé avant de procéder aux travaux de finition
- > Les registres et les ouvertures d'aération ne doivent jamais être couverts.

DIRECTIVES DE FONCTIONNEMENT

Toutes les fonctions de commande du foyer insérable peuvent être atteintes de 2 façons :

- 1.Utilisation de télécommande pour le fonctionnement complet.
- 2.Utilisation des réglages manuels situés en arrière de la grille supérieure du côté droit du panneau de commande.

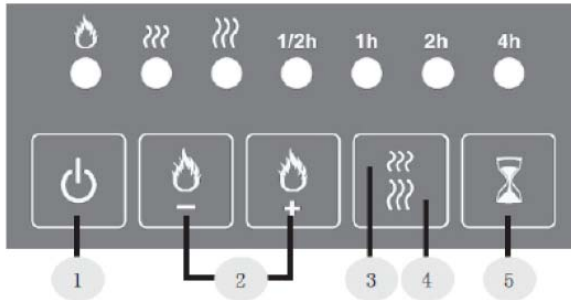
Ce foyer insérable présente des commandes distinctes commodes pour l'arrêt de la flamme et pour le réglage de la chaleur. Cette caractéristique vous permet de faire fonctionner l'appareil de 2 différentes façons :

- Comme foyer insérable avec caractéristiques complètes pour un effet de flammes et pour activer la chaudière.
- Comme et visuel avec un effet de flammes seulement.

Référez-vous aux illustrations pour l'emplacement des boutons sur l'unité de télécommande et sur le foyer insérable lui-même.

CONSIGNES D'UTILISATION

FONCTIONNEMENT À L'AIDE DES COMMANDES MANUELLES
Les commandes sont situées du côté gauche de l'appareil



Voici les commandes

1. Alimentation marche/arrêt : alimentation de l'appareil

2. Commandes de luminosité des flammes : permet de régler les flammes selon vos goûts. Pressez pour rendre les flammes plus lumineuses. Pour que les flammes donnent leur plein effet, pressez le bouton à plusieurs reprises.

3. Chaleur douce : 750 watts

4. Chaleur élevée : 1400 watts

À noter : il faut presser la commande du panneau de touche du générateur de chaleur à deux reprises pour atteindre la température élevée.

5. Minuterie de la fournaise : Vous permet de laisser la fournaise en marche grâce à la fonction d'arrêt automatique. Vous pouvez régler la fournaise pour qu'elle fonctionne pendant des incréments de 1/2 heure pour une durée pouvant aller de 1/2 heure à un maximum de 7,5 heures – appuyez une fois pour chaque incrément de 1/2 heure. Une fois que vous aurez atteint une durée de 7,5 heures, si vous appuyez de nouveau, le tout s'arrêtera.

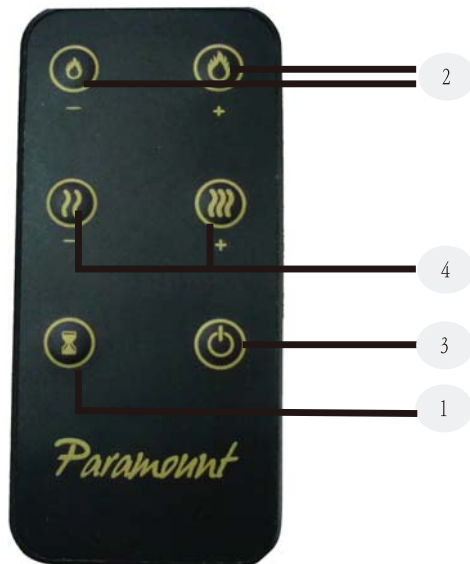
Télécommande

1. Minuterie de la fournaise : Vous permet de laisser la fournaise en marche grâce à la fonction d'arrêt automatique. Vous pouvez régler la fournaise pour qu'elle fonctionne pendant des incréments de 1/2 heure pour une durée pouvant aller de 1/2 heure à un maximum de 7,5 heures – appuyez une fois pour chaque incrément de 1/2 heure. Une fois que vous aurez atteint une durée de 7,5 heures, si vous appuyez de nouveau, le tout s'arrêtera.

2. Commande de l'éclat de la flamme : Vous permet de régler la flamme selon votre humeur. Appuyez sur « + » pour augmenter l'éclat de la flamme et sur « - » pour en diminuer l'éclat. Vous devez appuyer cinq fois sur le bouton « + » pour voir l'effet optimal de la flamme.

3. Marche/arrêt (ON/OFF) : Permet de mettre l'unité en marche.

4. Commande de la fournaise : Appuyez une fois sur la commande pour créer une chaleur douce et deux fois pour créer une chaleur intense.

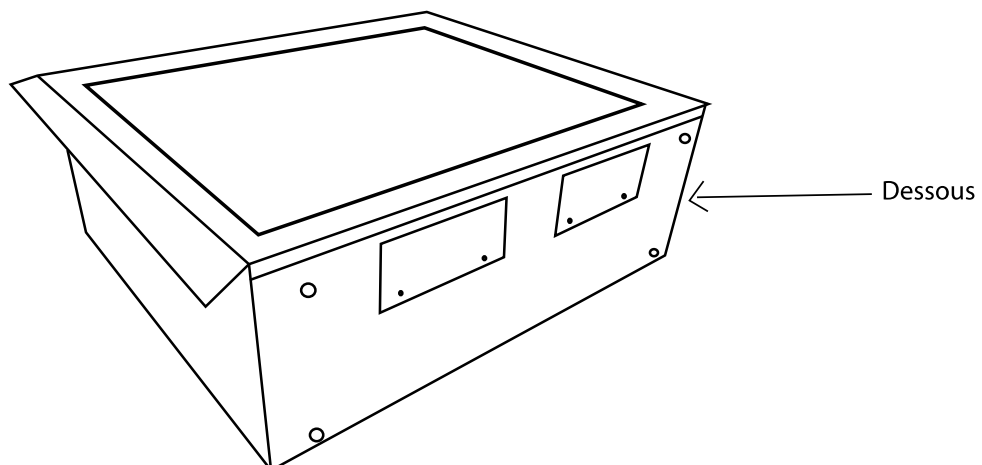


REEMPLACEMENT DES AMPOULES

Ce foyer insérable utilise 3 ampoules d'éclairage claires de 120 Volts, 4 Watt, E-12 (ampoule de type bougie de chandelier à petite base) avec douille. Les lumières sont situées au bas de l'appareil. Pour faciliter le remplacement, si l'une des ampoules est grillée, il peut être plus facile de remplacer les 3 ampoules d'éclairage en même temps.

AVERTISSEMENT: Ne pas dépasser 4 watts par ampoule. L'utilisation d'ampoules d'intensité plus élevée peut causer un incendie, des dommages, des blessures personnelles ou la perte de vie.

1. Interrompre le courant à l'unité.
2. Laisser le foyer insérable refroidir s'il a été en fonctionnement.
3. Doucement retirer du mur le manteau de cheminée. Laisser en place les moulures autour du foyer. Avec les poignées latérales du foyer, glisser celui-ci vers vous hors du manteau de la cheminée. Attention de ne pas égratigner la surface du manteau de la cheminée.
4. Une fois que vous avez libéré le foyer insérable du manteau, placer l'appareil sur son dos avec la base en face de vous. Vous verrez les deux plaques avec impression dorée indiquant que les ampoules sont en arrière de ces plaques.
5. Enlever les 4 vis dans chaque plaque avec un tournevis approprié. Une fois que vous avez enlevé les 4 vis dans chaque plaque, soulever légèrement chaque plaque jusqu'à ce que vous puissiez retirer et dégager les attaches sur chaque plaque. Une fois que vous avez enlevé les plaques, vous pouvez voir et atteindre les 3 ampoules de 4 Watts.
6. Dévisser chaque ampoule d'éclairage de leur base, en les tournant dans le sens antihoraire. Vous pouvez utiliser une main pour tenir la douille au besoin.
7. Installer les nouvelles ampoules d'éclairage en tournant dans le sens horaire chaque ampoule d'éclairage dans sa base. Vous pouvez utiliser une main pour tenir la douille au besoin.
8. Replacer chaque plaque de recouvrement en insérant les attaches et en abaissant la plaque.
9. Replacer les 4 vis dans chaque plaque qui ont été enlevées à l'étape 5, en utilisant un tournevis approprié.
10. Relever le foyer insérable et le placer sur sa base.
11. Utiliser les poignées latérales pour remettre en place le foyer insérable sur l'âtre du manteau.
12. Glisser délicatement le foyer insérable pour le remettre en position contre le devant du manteau. NE PAS placer le foyer insérable à un angle quelconque, sinon vous égratignerez le manteau. Le foyer insérable a des pieds en caoutchouc à la base pour le protéger contre les dommages en autant qu'il est de niveau.



DÉPANNAGE



MISE EN GARDE : Éteindre complètement le foyer électrique et le laisser refroidir avant de procéder à son entretien.

PROBLÈME	CAUSE POSSIBLE	ACTION À PRENDRE
1. Aucun courant, aucune ampoule témoin ne s'allume.	L'encastrement n'est pas branché.	Assurez-vous que le cordon d'alimentation est branché dans une prise de courant de 120 V.
2. Aucun courant, aucune ampoule témoin ne s'allume.	La prise de courant n'est pas alimentée	Vérifiez le disjoncteur ou le fusible.
3. La lampe témoin de l'interrupteur principal s'allume, mais les bûches ne sont pas incandescentes et il n'y a aucun effet de flammes.	Ampoules électriques brisées ou brûlées.	Suivez les directives pour remplacer les ampoules.
4. Les bûches sont incandescentes, mais il n'y a pas de flammes.	Le rouleau des flammes est débranché.	Appelez le service à la clientèle pour des instructions.
5. Les flammes et les bûches sont incandescentes, mais il n'y a pas de chaleur.	Le contrôle de la température est en position Arrêt (OFF).	Appuyez sur le bouton de la température. La lampe témoin s'allumera.
6. Le chauffage et / ou la flamme s'éteint pendant l'utilisation.	La minuterie est probablement activée.	Appuyez sur le bouton Marche (ON) / Arrêt (OFF) pour réinitialiser.

IMPORTANT

For questions, concerns or problems with our product please email our customer service department:

customercare@jrhome.com

DATED PROOF OF PURCHASE REQUIRED FOR WARRANTY SERVICE

Si vous éprouvez des difficultés, ou si vous avez des questions ou des préoccupations, prière de faire parvenir un courriel à notre Service à la clientèle

customercare@jrhome.com

UNE PREUVE D'ACHAT DATÉE EST REQUISE POUR SE PRÉVALOIR DE LA GARANTIE.

WARRANTY

This product is inspected, tested and carefully packaged to minimize the chance of damage during shipment. If a part (excluding light bulbs, glass and fuses*) within one year from the date of purchase proves to be defective in material or fabrication under normal use, the part will be repaired or replaced. The Company's obligation under the warranty is to replace or repair defective parts at our discretion. Any expenses or damage resulting from the installation, removal or transportation of the product will be the responsibility of the owner and are not covered by this warranty. The owner assumes all other risks arising from the use or misuse of the product. The warranty will be void if the product damage or failure is deemed by the Company to be caused by accident, alteration, misuse, abuse, incorrect installation or removal, or connection to an incorrect power source by the owner. The Company neither assumes, nor authorizes any person or entity to assume for it any obligation or liability associated with its products. Light bulbs and fuses are not covered under this warranty. If you have any questions regarding the warranty or service, please contact us at **customercare@jrhome.com**

Customer Service:

JR Home Products

Unit 306 - 19100 Airport Way, Pitt Meadows, BC V3Y 0E2

Toll Free: 1-800-561-5550

E-mail: **customercare@jrhome.com**

AVERTISSEMENT

Ce produit a été soigneusement inspecté, testé et emballé afin de minimiser les risques de dommages durant le transport. Si l'une des pièces (à l'exception des ampoules électriques verre et des fusibles*) s'avère défectueuse au niveau de sa fabrication ou de ses matériaux dans l'année qui suit la date de l'achat, suite à une utilisation normale, la pièce sera réparée ou remplacée. La Compagnie est tenue de réparer ou remplacer les pièces défectueuses, à sa discrétion, en vertu de la garantie. Tout frais ou dommage résultant de l'installation, du démantèlement ou du transport du produit demeure la responsabilité du client et n'est pas couvert par cette garantie. Le client assume tout autre risque résultant de l'utilisation, correcte ou fautive, du produit. La garantie devient nulle si la Compagnie détermine que le dommage ou le mauvais fonctionnement est causé par un accident, une modification, une mauvaise utilisation, un abus, une mauvaise installation ou un mauvais démantèlement ou un branchement à une source électrique inadéquate de la part du client. La Compagnie n'est pas responsable et n'autorise quiconque, personne ou entité légale, à accepter de responsabilité ou obligation en son nom, en rapport avec ses produits. * Les ampoules électriques et les fusibles ne sont pas couverts par cette garantie. Pour toute question en rapport avec la garantie ou le service, envoyez-nous un courriel à: **customercare@jrhome.com**.

Service à la clientèle :

JR Home Products

Unit 306 - 19100 Airport Way, Pitt Meadows BC V3Y 0E2

Toll Free: 1-800-561-5550

E-mail: **customercare@jrhome.com**

You MUST register your product to receive warranty service.

Registration can be completed online at www.jrhome.com or by mailing this form.

Vous DEVEZ enregistrer votre produit pour vous prévaloir de la garantie.

L'enregistrement sera complet une fois que vous aurez posté ce formulaire ou s'inscrire en ligne à :

Warranty Registration Information Form / Formulaire d'enregistrement de la garantie

Name / Nom: _____

Street / Address: _____

City / Ville: _____

Province / Province: _____

Postal Code / Code postal: _____

Daytime Phone # / No téléphone jour: _____

Evening Phone # / No téléphone soir: _____

E-Mail Address / Courriel: _____

Product/Produit: _____

Place of Purchase / Lieu de l'achat: _____

Date of Purchase / Date de l'achat: _____

Model # / No de modèle: _____

Serial # / Numéro de série: _____

You MUST register your product to receive warranty service.

For warranty service, contact J&R Home Products at the address, phone numbers listed below within 30 days of purchase. Be sure to have your sales receipt and original date of purchase. All warranty service will be coordinated by J&R Home Products service center.

Vous DEVEZ enregistrer votre produit pour vous prévaloir de la garantie.

Afin de faire valoir la garantie, communiquez avec J&R Home Products à l'adresse et aux numéros indiqués ci-dessous dans les 30 jours suivant la date d'achat. Ayez en main votre reçu et la date d'achat. Toutes les demandes liées aux garanties seront traitées par le centre de service de J&R Home Products.

Please mail to / Veuillez poster le tout à : Parts & Service Department, J&R Home Products Ltd. Unit 306 - 19100 Airport Way, Pitt Meadows, BC V3Y 0E2